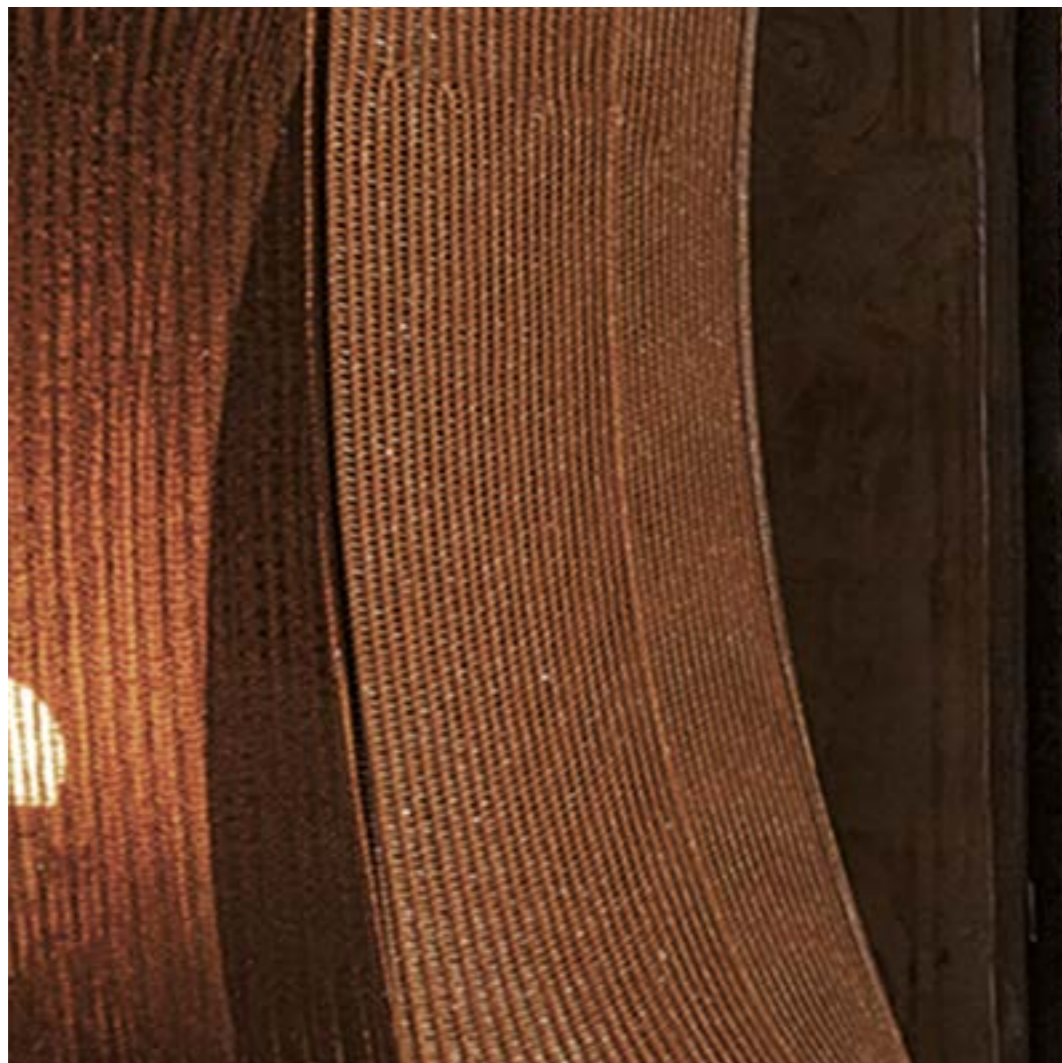


SOUL

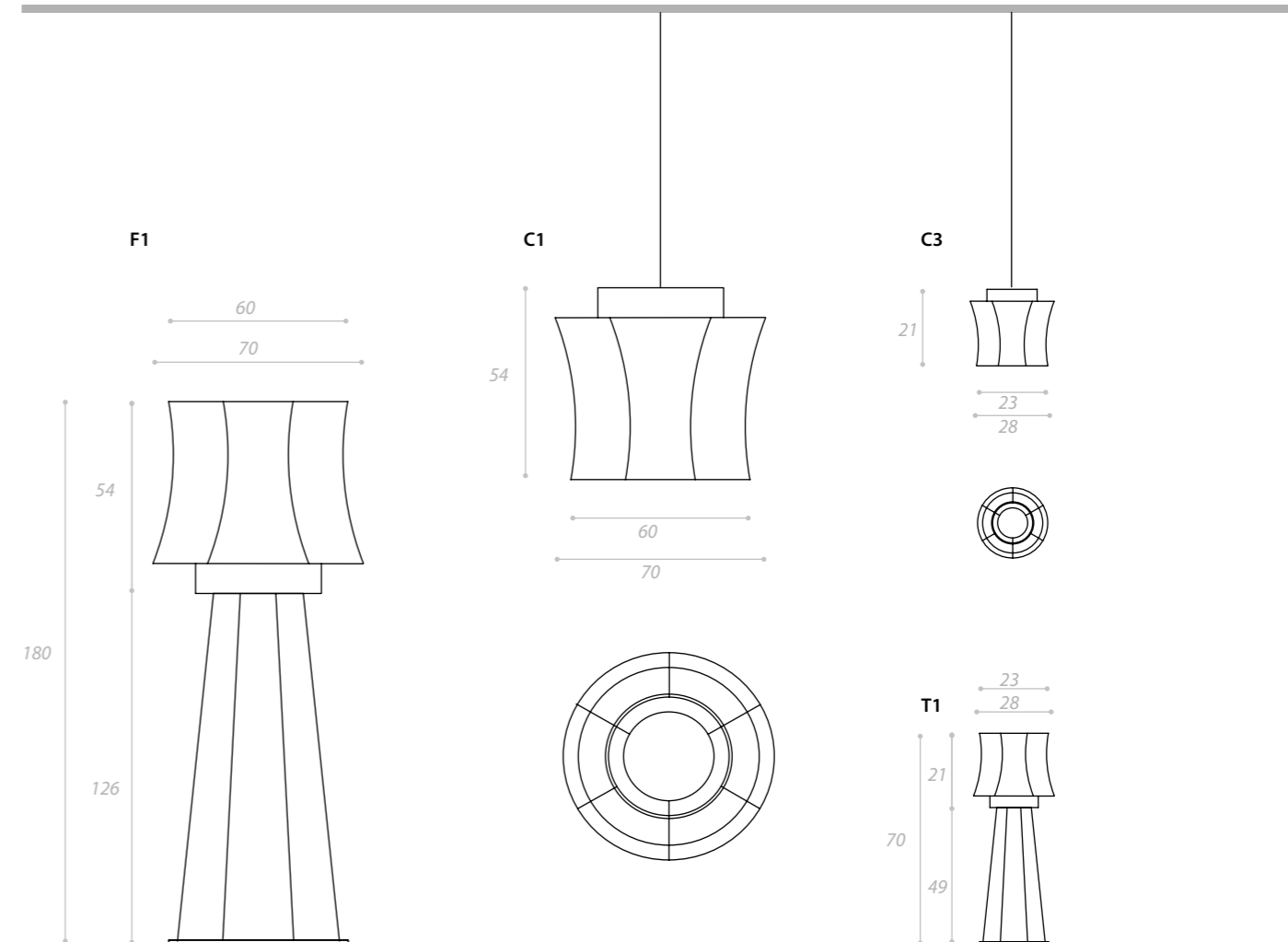
design Romeo Guaricci 2019



Collezione che traduce forme iconiche in un oggetto dal segno innovativo, esclusivo, in grado di personalizzare ogni tipo di ambiente. La luce che diffonde, nasce dal contrasto tra volume e trasparenza, nell'accordo tra l'originale rivestimento a 'tricot' e lo struttura in metallo che la sostiene.

Collection that translate iconic shapes into an object with an innovative, exclusive sign, able to personalize any type of environment. The light that it diffuses comes from the contrast between volume and transparency, in the agreement between the original "tricot" coating and the metal structure that supports it.





Le maglie Ecofibra sono un tessuto tecnico infrangibile, bio-compatibile ed estremamente resistente ai raggi UV: durevole e particolarmente adatto all'impiego outdoor. La presenza del vinile rende il tessuto impermeabile e lavabile in lavatrice a 30°: atossico e antibatterico.

The Ecofibra sweaters are an unbreakable, bio-compatible and extremely UV-resistant technical fabric: durable and particularly suitable for outdoor use. The presence of vinyl makes the fabric waterproof and machine washable at 30°: non-toxic and antibacterial.

MATERIALI: metallo e filo vinile
 MATERIAL: metal and vinyl thread

- F1 Led E27 2550 lm Dimmer included
- C1 Led E27 2550 lm Dimmer included
- C3 G9 Led
- T1 G9 Led

C1/C3

F1/T1

BRONZO/ BRONZE

BIANCO/ WHITE

BLU/ BLUE

ROSSO/ RED

